

x1



x2



x2



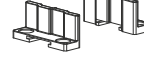
x1



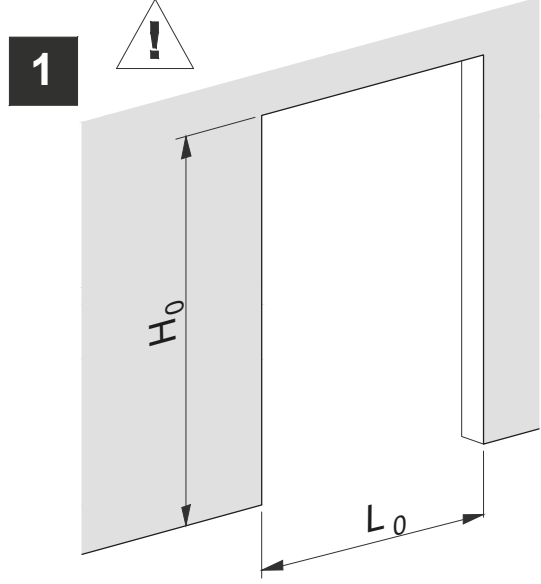
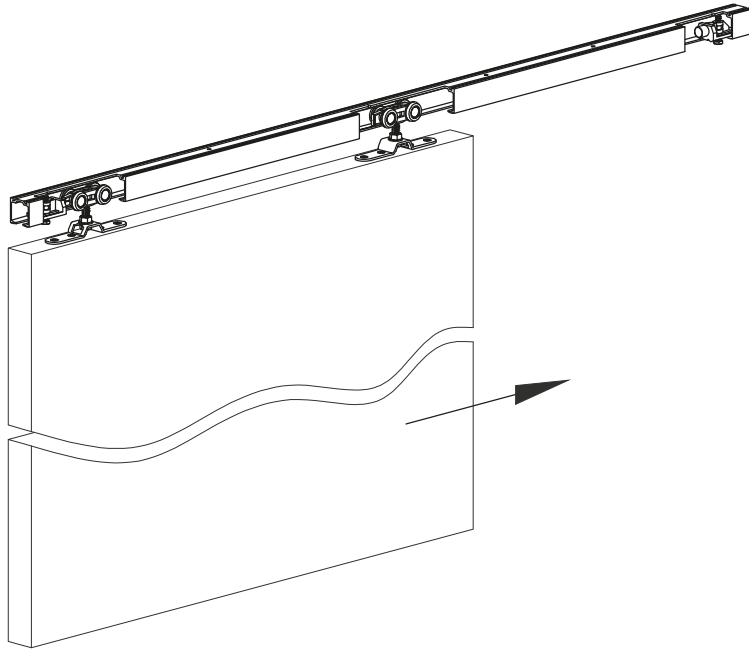
x1



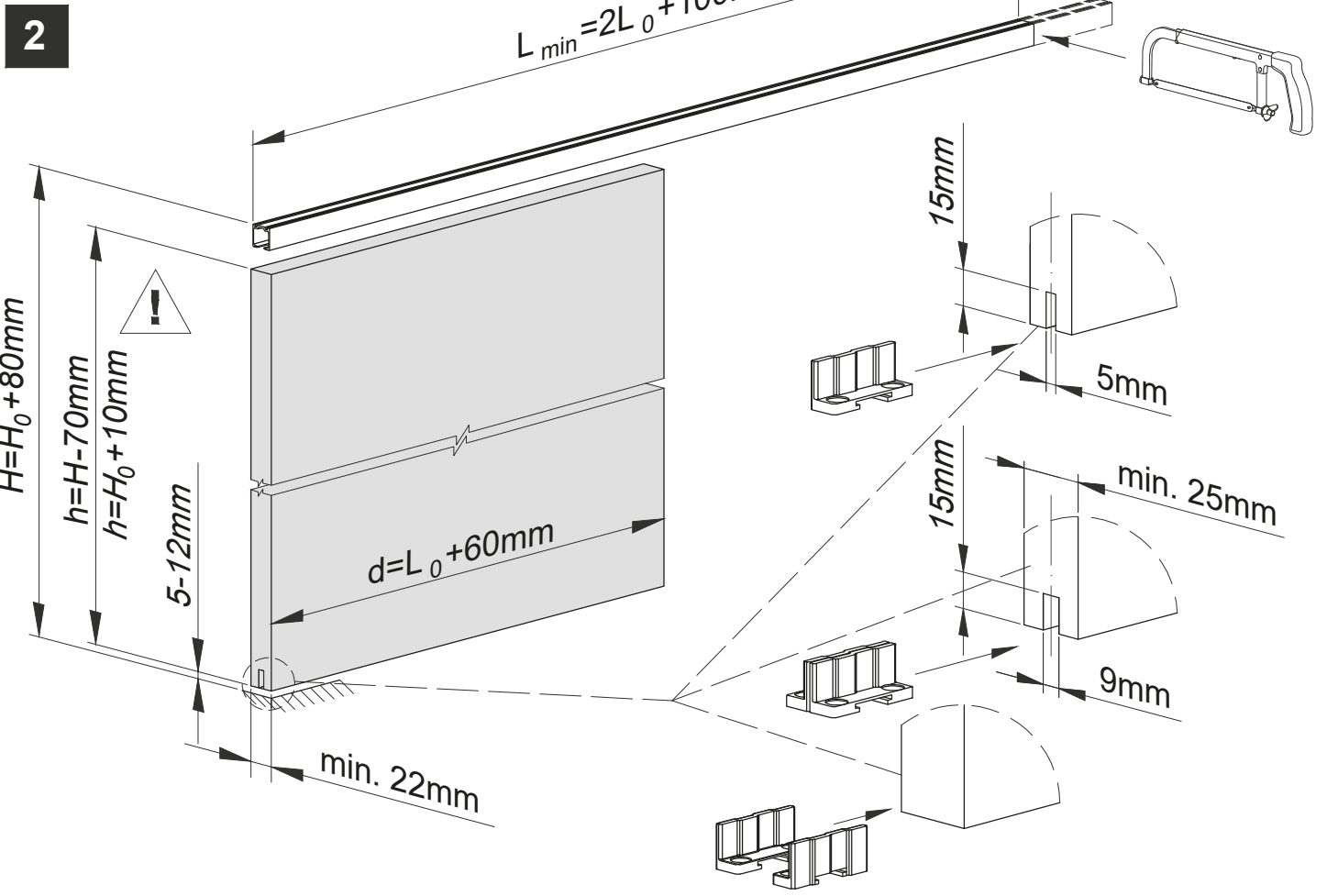
x2



x1



1



2

$$L_{\min} = 2L_0 + 100\text{mm}$$

$$H = H_0 + 80\text{mm}$$

$$h = H - 70\text{mm}$$

$$h = H_0 + 10\text{mm}$$

$$d = L_0 + 60\text{mm}$$

5-12mm

15mm

5mm

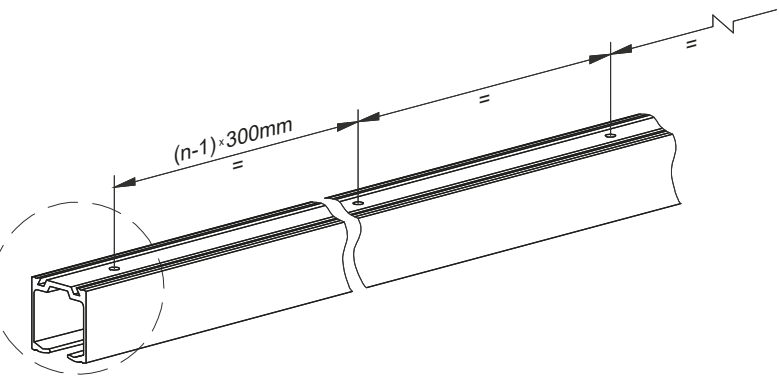
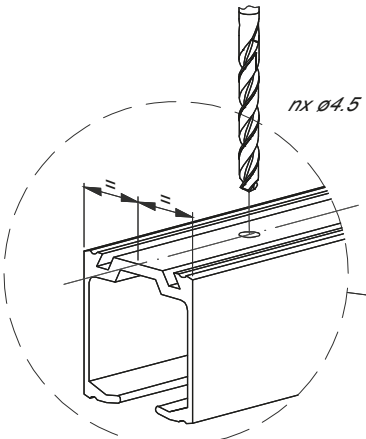
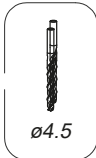
15mm

min. 25mm

9mm

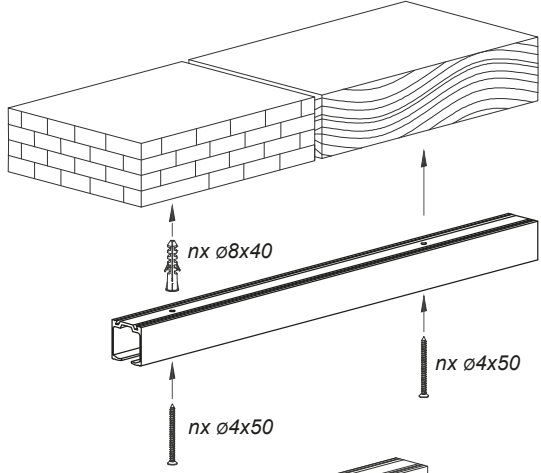
min. 22mm

3

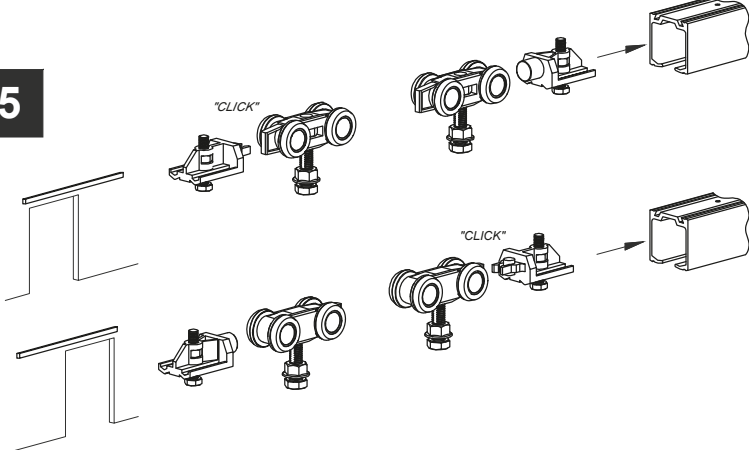


L [mm]	1500	1800	2000	2400	3000
n	5	6	7	8	10

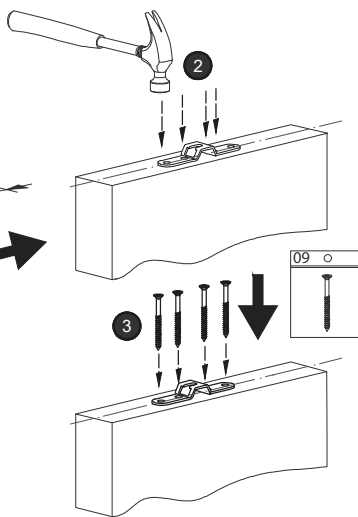
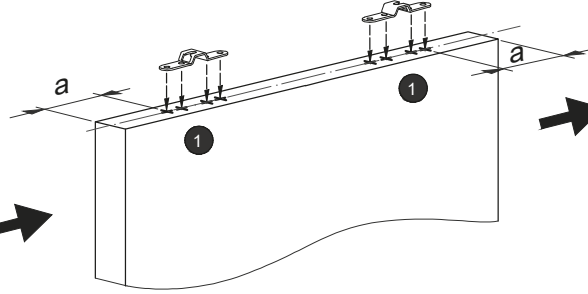
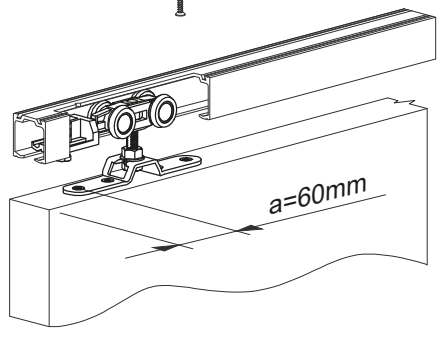
4



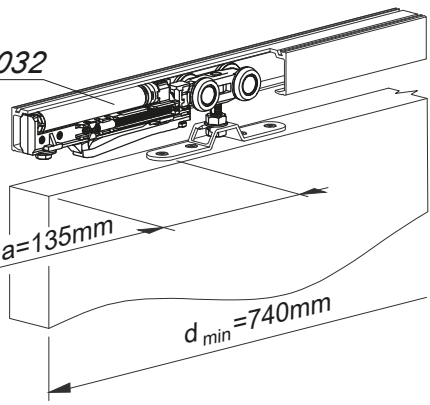
5



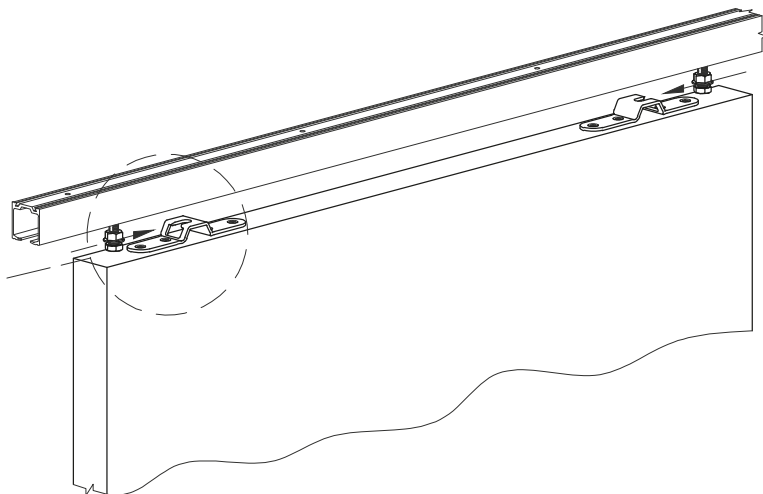
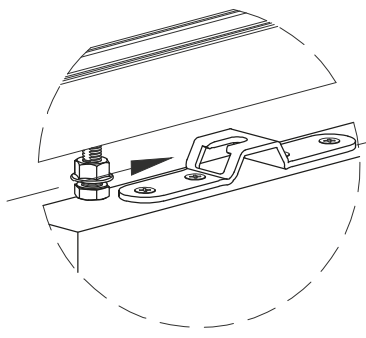
6



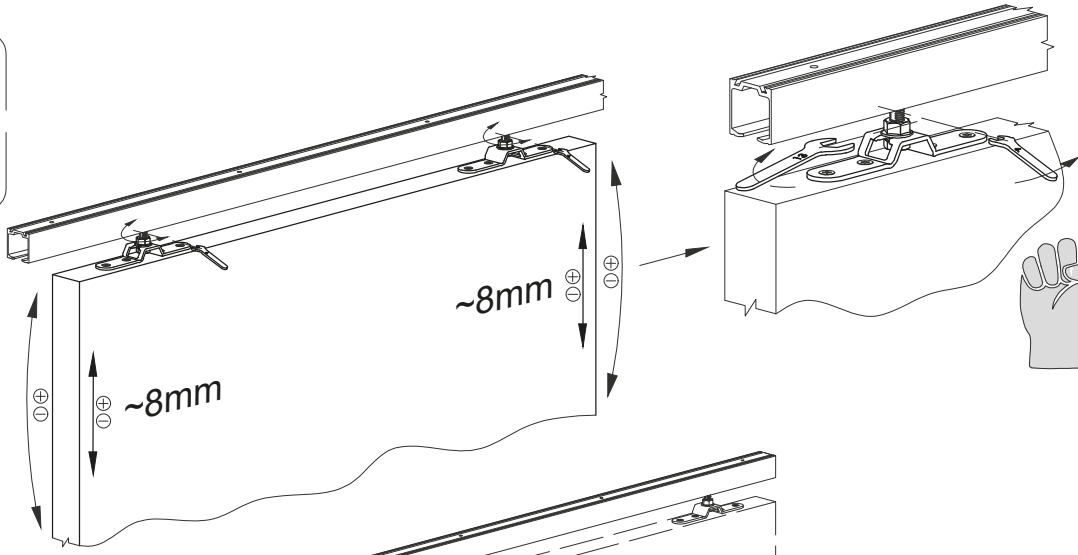
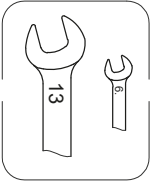
219-032



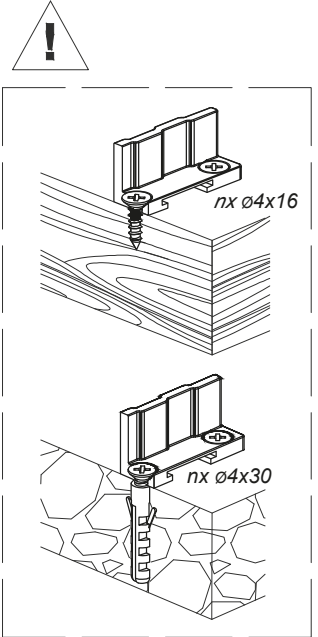
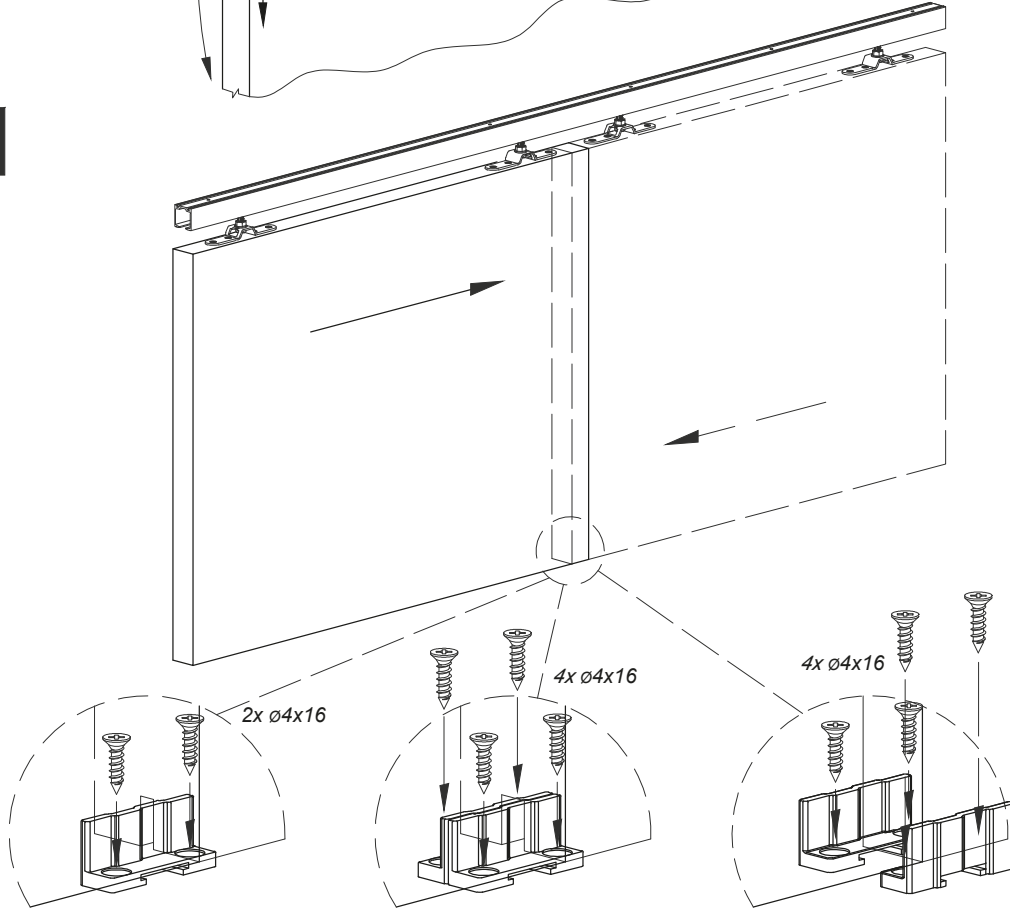
7



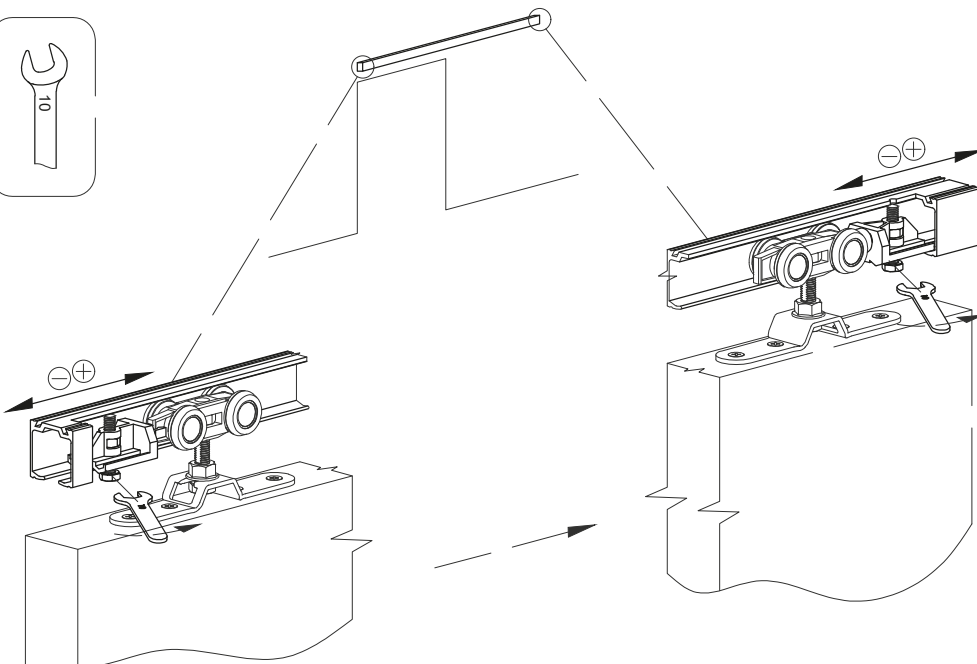
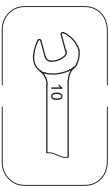
8



9

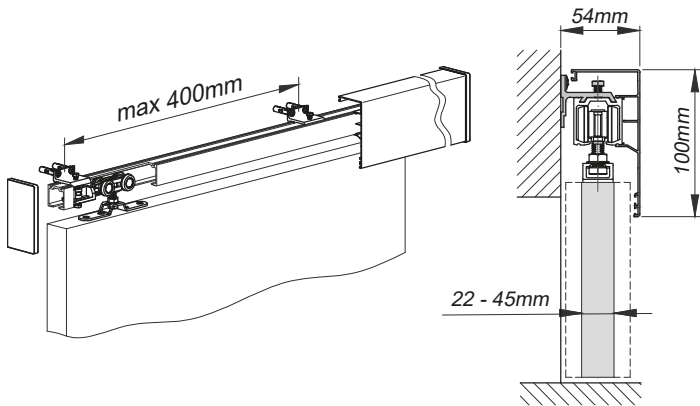


10

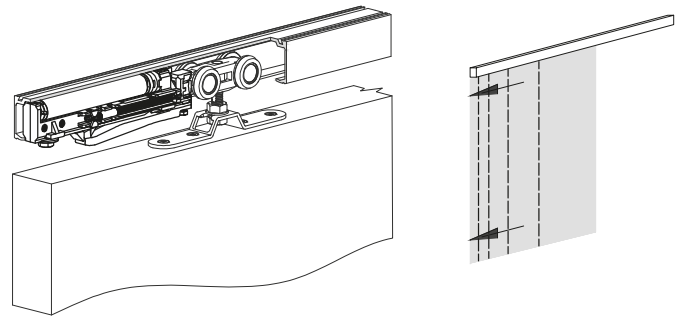


OPTIONS / OPTIONEN / OPTIONS / OPCIONES / OPCJE

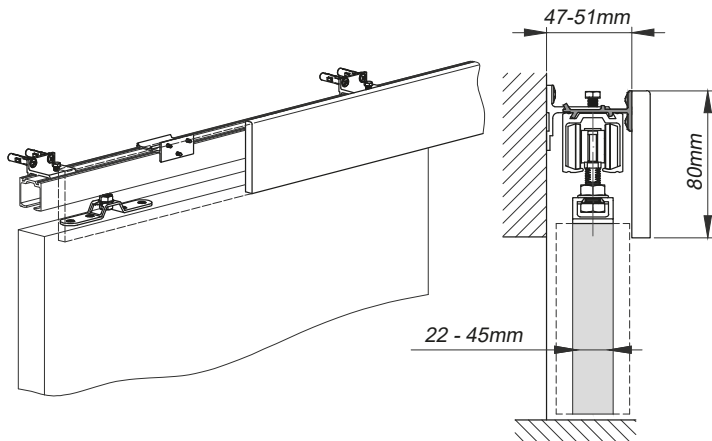
a 219-036 (2,01m)
219-037 (3,01m)
219-042
219-043



b 219-033

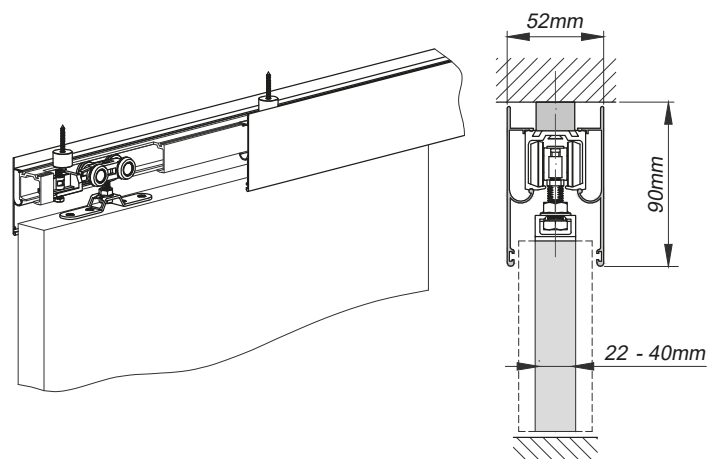


c 219-027



d 219-044
219-046

214-690



e 219-070

